



REPUBLIKA HRVATSKA
MINISTARSTVO PRAVOSUĐA
UPRAVE I DIGITALNE
TRANSFORMACIJE
UPRAVA ZA ZATVORSKI SUSTAV I
PROBACIJU
Kaznionica u Lipovici - Popovači

KLASA: 406-02/25-02/479
URBROJ: 514-10-05-03-06-25-02
Popovača, 08.08.2025.

PREDMET: Ponuda za nabavu radova na izgradnji temelja za silos
- traži se

Sukladno planiranim potrebama, dostavljamo ovaj upit za dostavu ponude. U privitku se nalazi projekt silosa i tlocrt temelja

Procijenjena vrijednost nabave: 22.000,00 eura (bez PDV-a)

Ponuda treba sadržavati:

1. Ispunjeni, potpisani i ovjereni ponudbeni list
2. Ispunjeni, potpisani i ovjereni troškovnik

U slučaju utvrđene matematičke pogreške u troškovniku od ponuditelja će se tražiti ispravak istog i dostava u roku od tri dana.

Navedeni obrasci nalaze se u prilogu ovog dopisa.

Odabir najpovoljnijeg ponuditelja za nabavu prema ovom postupku vrši se prema kriteriju najniže cijene.

Cijena radova je nepromjenjiva i iskazuje se u eurima i centima zaokružena na dvije decimale. U cijenu su uključeni svi troškovi vezani uz predmet nabave .

Radovi se plaćaju virmanom, s rokom plaćanja 30 dana od dana izvršenja.

Predujam isključen kao i traženje sredstava osiguranja plaćanja.

Postupak prikupljanja ponuda po ovom pozivu se provodi bez javnog otvaranja ponuda.

Zahtjev za pojašnjenje i izmjene vezano na Poziv za dostavu ponude je pravodoban ako je dostavljen 4 dana prije isteka roka za dostavu ponuda. Sva pitanja koja ponuditelj želi postaviti naručitelju, a koja proizlaze iz proturječnosti, propusta ili nejasnoća u sadržaju dokumentacije za prikupljanje ponuda moraju biti postavljena naručitelju isključivo u pisanoj formi. Ukoliko je zahtjev stavljen pravodobno, na isti se mora dati odgovor najkasnije 1 dan prije dana u kojem ističe rok za dostavu ponuda.

Za izvršene radove ponuditelj je obavezan izdati e-račun o čemu se očituje u ponudbenom listu, ukoliko se ponuditelj očituje da ne može izdati e-račun ponuda takovog ponuditelja se neće prihvatiti.

Po odabiru najpovoljnije ponude, od izabranog ponuditelja može se zatražiti potvrda porezne uprave o podmirenim obvezama u izvorniku ili ovjerenoj preslici ne starija od 30 dana i potpisana izjava o nekažnjavanju.

Rok za izvođenje radova prema ispostavljenoj narudžbenici je 45 dana od zaprimanja iste po odabranom najpovoljnijem ponuditelju na skladište Kaznionice u Lipovici-Popovači, Lipovečka 22, Donja Vlahinička 44 317 Popovača.

Ponudu treba dostaviti na e mail: Ena.PetkovicKlaus@kli.pravosudje.hr do **19.08.2025.godine, do 08.00 sati**.

Ponude pristigle na e mail adresu naručitelja, izvan roka za dostavu ponuda smatrati će se pristiglim izvan roka, neće se razmatrati , te će se vratiti ponuditelju.

Sve informacije u vezi ponuda mogu se dobiti na e-mail: kaznionica.u.lipovici@kli.pravosudje.hr.

S poštovanjem,


UPRAVITELJ
Igor Kovačević

Prilog: 1. Obrazac ponudbenog lista
2. Troškovnik usluga
3. Glavni projekt i tlocrt temelja

P O N U D B E N I L I S T
RADOVI NA IZGRADNJI TEMELJA ZA SILOS U 2025
EVIDENCIJSKOG BROJA NABAVE JN 72-2025

(prilog 1.)

1. Naručitelj: Kaznionica u Lipovici-Popovači, Lipovečka 22. Donja Vlahinička, 44 317 Popovača.
OIB: 22519877219

2. _____
naziv (tvrtka ili skraćena tvrtka) i sjedište ponuditelja

3. _____
OIB ponuditelja, žiro-račun ponuditelja

4. ponuditelj je u sustavu PDV-a **DA** **NE**

5. _____
kontakt osoba, broj telefona, broj telefaksa, adresa (elektroničke) pošte,

6. _____
adresa za dostavu pošte

7. _____
cijena ponude bez poreza na dodanu vrijednost

8. _____
iznos PDV-a

9. _____
cijena ponude s porezom na dodanu vrijednost – ukupna cijena ponude

10. Kaznionica u Lipovici-Popovači (Mala Ludina)
mjesto radova

11. _____
rok valjanosti ponude

12. _____
uvjeti i način plaćanja

13. popis svih sastavnih dijelova i priloga ponude:

14. Ponuditelj može izdati e-račun prema Zakonu o elektroničkom izdavanju računa
u javnoj nabavi (NN 94/18) **DA** **NE**

15. _____
ime i prezime te funkcija odgovorne osobe ponuditelja

potpis odgovorne osobe ponuditelja

M.P.

U _____ 2025.

TROŠKOVNIK GRAĐEVINSKIH RADOVA

NAPONENA:

NAVEDENE KOLIČINE SU APROKSIMATIVNE NA TEMELJU GLAVNOG PROJEKTA OBRAČUN POTREBNO VRŠITI NA TEMELJU STVARNO IZVEDENIH KOLIČINA

Sve obračune vršiti u sraslom stanju za
pretpostavljenu III kategoriju zemljišta !

Svi radovi uključuju dobavu potrebnog materijala, i njegovu ugradnju sa svim potrebnim radom, potrošnim sitnim ne specificiranim materijalom, korištenje potrebnih strojeva i alata, kao i potrebna podupiranja oplata

Za izvedbu oplata obavezno koristiti glatku oplatu, nakon demontaže oplata, betonske površine obavezno očistiti i otkloniti (izbrusiti) sve isturke betona - površina spremna za bojanje.

Za sve betonske podne površine predviđa se obrada strojnim zaribavanjem i cementnim posipom

Svi odvozi materijala kao i suvišne zemlje od iskopa u cijeni utovar, odvoz i istovar na mjestu odvoza, sa grubim planiranjem na mjestu odvoza

U cijeni izvedbe predvidjeti potrebne troškove dobave upotrebe agregata za potrebe izvođenja.

U cijeni izvedbe predvidjeti potrebne ploče i sigurnosne znakove (opasnosti i upozorenja) za potrebe gradilišta

Predvidjeti i ostale troškove i radove uređenja gradilišta, kao dobava i postava privremenog sanitarnog kontejnera i drugo prema dogovoru sa investitorom.

Prilazne prometne površine u dogovoru sa investitorom.

Dobavu pumpi i ispušavanje u slučaju pojave podzemnih voda za vrijeme izvođenja radova

jed. mjere količina ukupno

		jed. mjere	količina	ukupno
I	TROŠKOVI UREĐENJA GRADILIŠTA I PRIPREMNI RADOVI			
1.	Geodetski poslovi na gradilištu, iskolčenje, elaborat iskolčenja, snimak izvedenog stanja, kontrolno snimanje slijevanja	kpl	1	

Troškovnik građevinskih radova
Kaznionica Lipovica

2.	Privremene ograde gradilište, obavezni znakovi opasnosti i upozorenja, ploča za označavanje gradilišta	kpl	1		
3.	Privremene sanitarije i građevine na gradilištu, prema dogovoru sa investitorom	kpl	1		

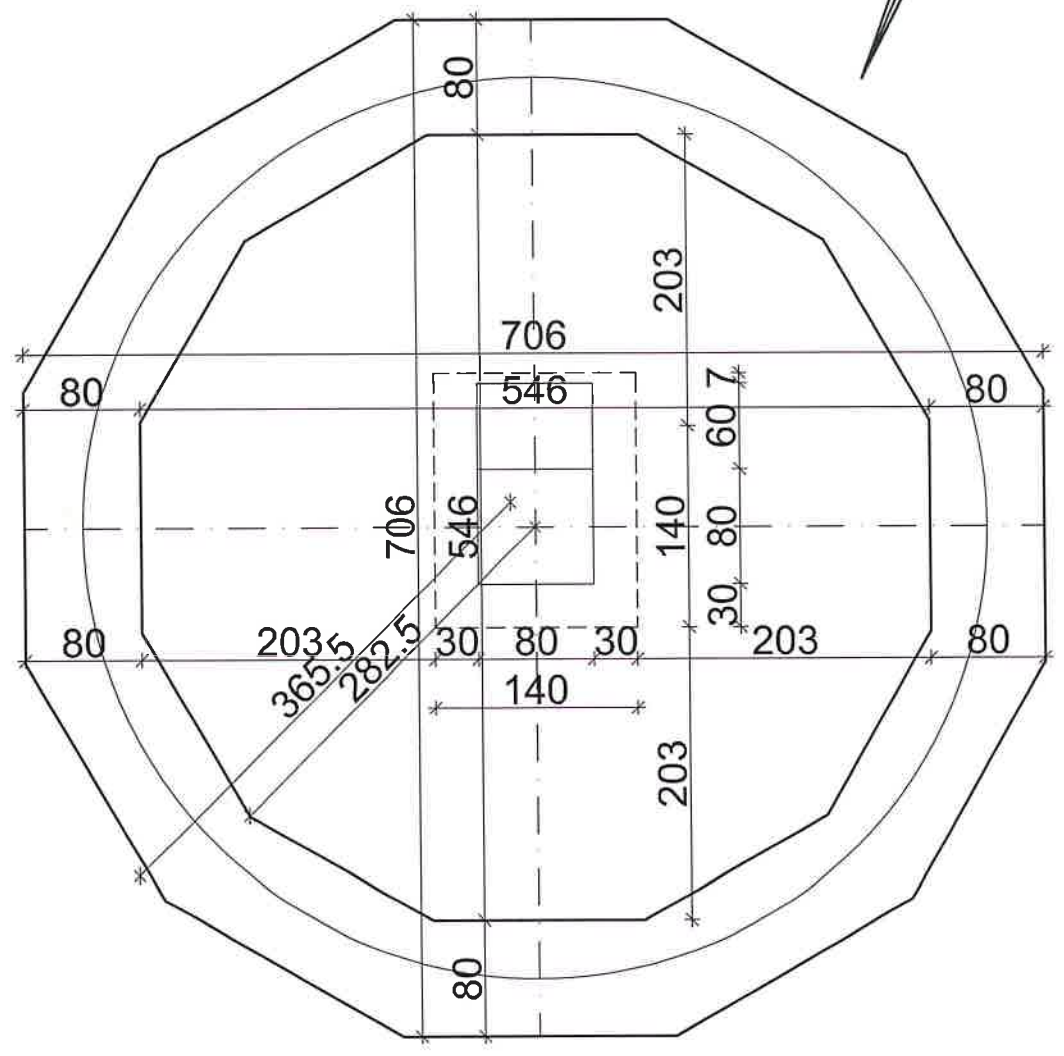
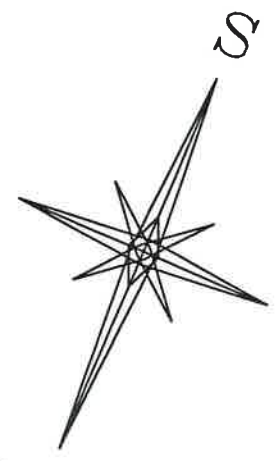
I **TROŠKOVI UREĐENJA GRADILIŠTA I PRIPREMNI RADOVI**

II	TEMELJ SILOSA,				
1	Strojni otkop humusa u sloju cca 30 cm sa privremenim deponiranjem na gradilištu, u cijeni naknadno planiranje na lokaciji u dogovoru sa investitorom	m3	20,00		
2	Strojni iskop jame za prsten temelja, sa privremenim deponiranjem iskopanog materijala na gradilištu	m3	5		
3	Nasipavanje i nabijanje tampona tucanika u sloju 20 cm do nosivosti MS=60 MN/m ² , u cijeni kontrola zbijenosti.				
	ispod prstena	m3	4		
4	Nasipavanje i nabijanje tampona tucanika u sloju 20 cm do nosivosti MS=80 MN/m ² , u cijeni kontrola zbijenosti.				
	unutar prstena	m3	21,6		
5	Zatrpavanje iskopa nakon izvedbe, zemljom od iskopa uz nabijanje u slojevima 20 do 30 cm	m3	5		
6	Planiranje terena oko silosa na visinu prilazne prometne površine, tucanikom uz zbijanje u slojevima 20 do 30 cm, i uređenje novog pokosa na udaljenosti 1 m od temelja silosa	m3	74		
7	Dobava materijala i izvedba betonske podloge prstena temelja 10 cm C 12/15	m3	2		
	izvodi se u zemlji				

8	Izvedba armirano betonskih temelja ćelija markom betona C 25/30. Uključivo dobava i ugradnja materijala sa radom koji obuhvaća ubacivanje betona u oplatu, zbijanje (vibriranje) i manji popravci oplata, postavljanje oplata, rezanje savijanje postavu i vezivanje armature, dakle dobava i ugradnja svog potrebnog materijala, uključivo sav potreban pomoćni materijal, alati i strojevi sa svim potrebnim predradnjama i radnjama te njegovanje betona nakon ugradnje.				
	betona C 25/30	m3	27		
	oplate	m2	50		
	armature	kg	2400		
	betona C 24/26 nadbeton, izvodi se iznad hidroizolacije u sloju 10 cm, unutar silosa	m3	3,2		
9	Dobava i ugradnja traka temeljnih uzemljivača				
	temeljni uzemljivač FeZn 30x4mm	m	22		
	mjerni spoj	kom	2		
	Izvodi za spoj FeZn 25x4mm 1,5m	kom	2		
	spoj traka u zemlji/betonu	kom	2		
	spoj traka u zraku	kom	2		
	spajanje metalnih masa trakom 30x3mm ili savitljivom premosnicom	paušal	1		
	dobava i montaža hvataljke 200mm ALU	kom	1		
	ostali sitni nespecificirani montažni, spojni i zaštitni materijal i pribor	kpl	1		
10	Dobava i ugradnja betona okolo temelja silosa (15 cm debljine) C24/26	m3	4,5		
	armatura betona okolo temelja (Q188)dvije zone	kg	300		
	oplata betona okolo silosa	m2	4		
11	Fino niveliranje postojeće prometne površine do silosa za izvedbu betonske ploče za pristup	m2	60		
12	Dobava i ugradnja betona C 25/30 u betonsku ploču debljine 16 cm na prometnoj površini za pristup silosu	m3	10		
	armatura (Q335) dvije zone	kg	1000		
	oplata	m2	4		

13	Hidroizolacija temelja silosa, uz međusobno varenje sa preklapom (minimalno 15 cm) osobitu pažnju posvetiti kvalitetnom brtvljenju po uglovima i spoju horizontalne i vertikalne hidroizolacije. Izolacija se diže 10 cm unutar silosa po obodu. Izolaciju izvesti premazom resitolom i varenom bitumenskom trakom s uloškom od staklenog voala, ili varene plastične folije svaka debljine 4 mm. Uključivo dobava i ugradnja svog potrebnog materijala sve potrebne predradnje i radnje sav pomoćni materijal, upotreba potrebnog alata i strojeva.	m2	34		
	Napomena: izvođač garantira za nepropusnost sistema izolacije				
II	TEMELJ SILOSA,		UKUPNO		
	REKAPITULACIJA				
I	TROŠKOVNIK GRAĐEVINSKIH RADOVA				
II	TEMELJ SILOSA				
	UKUPNO I + II				
	PDV				
	SVE UKUPNO				
	OVLAŠTENA OSOBA PONUDITELJA				
	POTPIS				
	IME I PREZIME				
			M.P		
U	2025.				

TLOCRT TEMELJA



agrolinija d.o.o.

GLAVNI PROJEKT		T.D. 548/25	Z.O.P. 548/25	MJ 1:50	NACRT BR. 4	DATUM 05.2025.	GLAVNI PROJEKT
GRADEVINA:						
LOKACIJA:						
INVESTITOR:						
TLOCRT TEMELJA SILOSA							
PROJEKTANT:			PROJEKTANT: FRANJO PLAVEC , dipl.ing.stroj.			
PROJEKTANT ARHITEKT: ZRINKA BIZJAK , dipl.ing.arh.							

